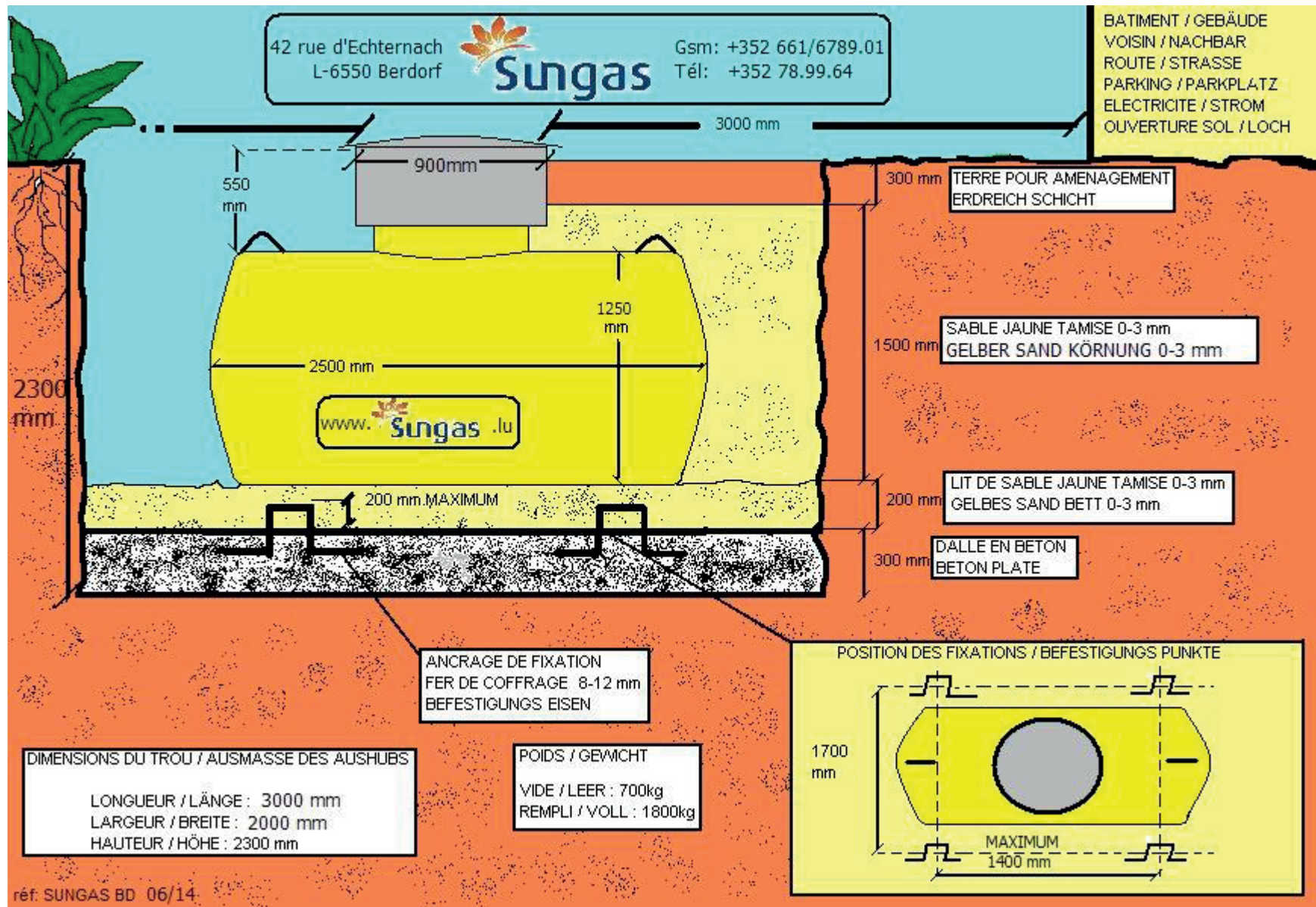


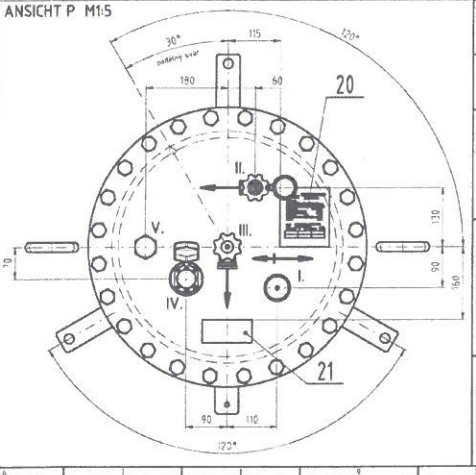
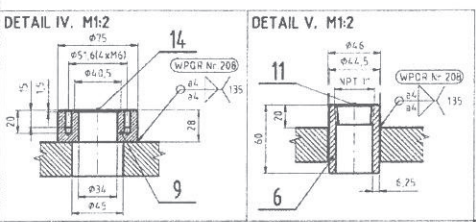
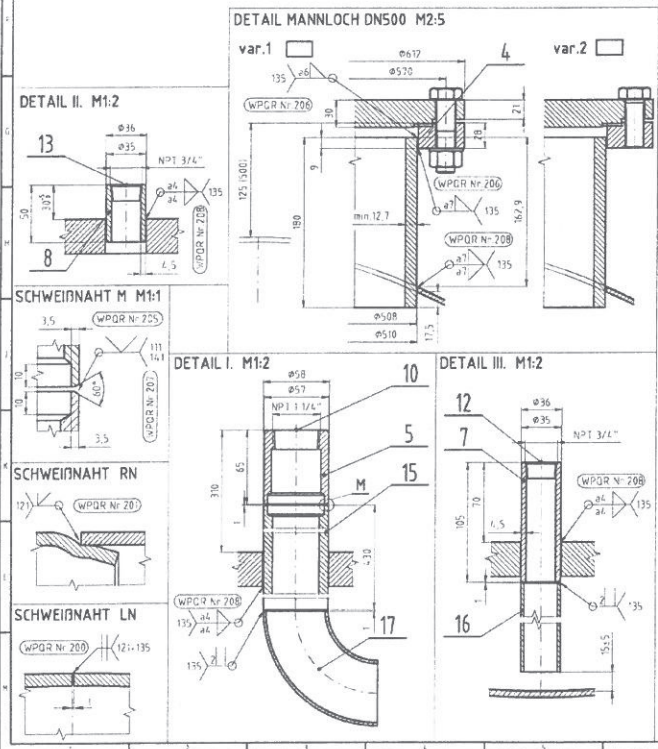
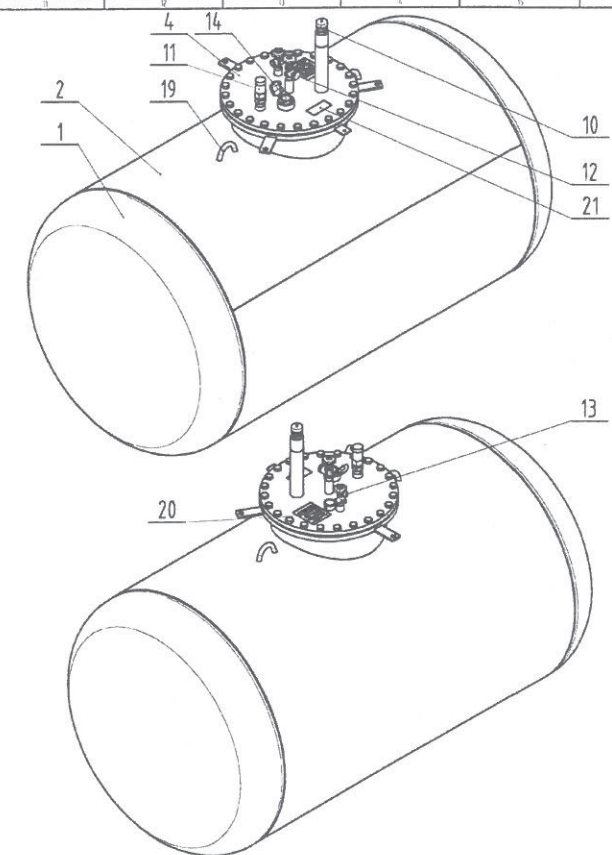
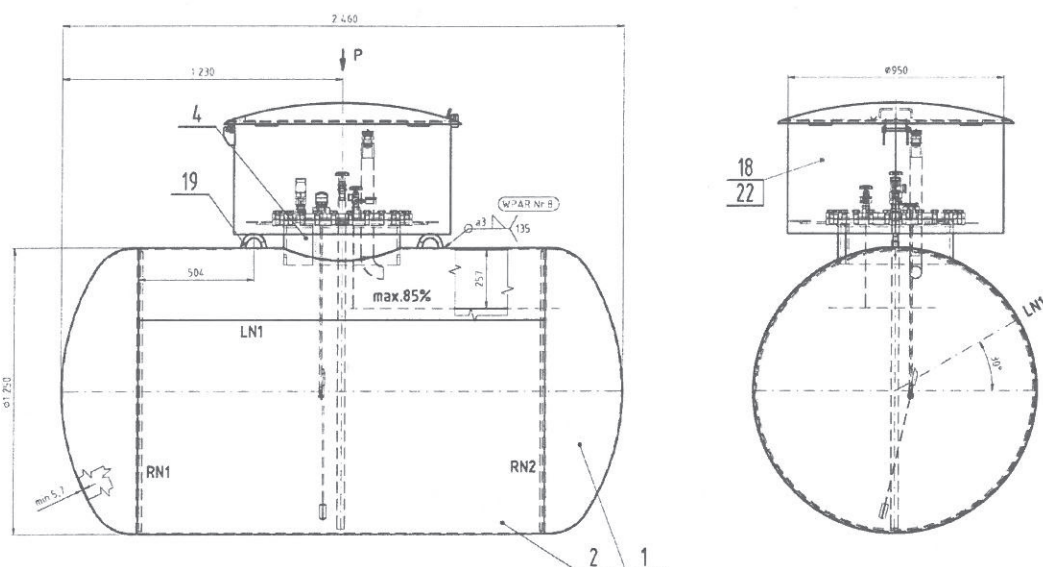
42 rue d'Echternach
L-6550 Berdorf



Gsm: +352 661/6789.01
Tél: +352 78.99.64

BATIMENT / GEBÄUDE
VOISIN / NACHBAR
ROUTE / STRASSE
PARKING / PARKPLATZ
ELECTRICITE / STROM
OUVERTURE SOL / LOCH





Das Steuerrohr (Ventil Gasphase) Ø 4x1 Länge 450 mm

AUßERHANDLUNG	PEHMAGOR HS 210 / max 1000 mm alt. / ENMAXON 1743 HS
ANLAGEHANDLUNG	
SANDSTRAHLEN	SA 2 / 22 D H 55 928
RTG	NACH VEREINBARUNG MIT DER BENANNTESTELLE VON 30.12.2001
MAGNET	
FARBENRINGPRÜFUNG	
MAG	DRABT G351 - EN ISO 14. 161-A
UP	MESCHAS M2 - EN ISO 14. 171
E-HAND	TIG - W351EN ISO 625-A
SCHWEIßFAKTOR	var.1
SCHWEIßFAKTOR	var.2
SCHWEIßFAKTOR	var.3
SCHWEIßFAKTOR	var.4
SCHWEIßFAKTOR	var.5
SCHWEIßFAKTOR	var.6
SCHWEIßFAKTOR	var.7
SCHWEIßFAKTOR	var.8
SCHWEIßFAKTOR	var.9
SCHWEIßFAKTOR	var.10
SCHWEIßFAKTOR	var.11
SCHWEIßFAKTOR	var.12
SCHWEIßFAKTOR	var.13
SCHWEIßFAKTOR	var.14
SCHWEIßFAKTOR	var.15
SCHWEIßFAKTOR	var.16
SCHWEIßFAKTOR	var.17
SCHWEIßFAKTOR	var.18
SCHWEIßFAKTOR	var.19
SCHWEIßFAKTOR	var.20
SCHWEIßFAKTOR	var.21
SCHWEIßFAKTOR	var.22
SCHWEIßFAKTOR	var.23
SCHWEIßFAKTOR	var.24
SCHWEIßFAKTOR	var.25
SCHWEIßFAKTOR	var.26
SCHWEIßFAKTOR	var.27
SCHWEIßFAKTOR	var.28
SCHWEIßFAKTOR	var.29
SCHWEIßFAKTOR	var.30
SCHWEIßFAKTOR	var.31
SCHWEIßFAKTOR	var.32
SCHWEIßFAKTOR	var.33
SCHWEIßFAKTOR	var.34
SCHWEIßFAKTOR	var.35
SCHWEIßFAKTOR	var.36
SCHWEIßFAKTOR	var.37
SCHWEIßFAKTOR	var.38
SCHWEIßFAKTOR	var.39
SCHWEIßFAKTOR	var.40
SCHWEIßFAKTOR	var.41
SCHWEIßFAKTOR	var.42
SCHWEIßFAKTOR	var.43
SCHWEIßFAKTOR	var.44
SCHWEIßFAKTOR	var.45
SCHWEIßFAKTOR	var.46
SCHWEIßFAKTOR	var.47
SCHWEIßFAKTOR	var.48
SCHWEIßFAKTOR	var.49
SCHWEIßFAKTOR	var.50
SCHWEIßFAKTOR	var.51
SCHWEIßFAKTOR	var.52
SCHWEIßFAKTOR	var.53
SCHWEIßFAKTOR	var.54
SCHWEIßFAKTOR	var.55
SCHWEIßFAKTOR	var.56
SCHWEIßFAKTOR	var.57
SCHWEIßFAKTOR	var.58
SCHWEIßFAKTOR	var.59
SCHWEIßFAKTOR	var.60
SCHWEIßFAKTOR	var.61
SCHWEIßFAKTOR	var.62
SCHWEIßFAKTOR	var.63
SCHWEIßFAKTOR	var.64
SCHWEIßFAKTOR	var.65
SCHWEIßFAKTOR	var.66
SCHWEIßFAKTOR	var.67
SCHWEIßFAKTOR	var.68
SCHWEIßFAKTOR	var.69
SCHWEIßFAKTOR	var.70
SCHWEIßFAKTOR	var.71
SCHWEIßFAKTOR	var.72
SCHWEIßFAKTOR	var.73
SCHWEIßFAKTOR	var.74
SCHWEIßFAKTOR	var.75
SCHWEIßFAKTOR	var.76
SCHWEIßFAKTOR	var.77
SCHWEIßFAKTOR	var.78
SCHWEIßFAKTOR	var.79
SCHWEIßFAKTOR	var.80
SCHWEIßFAKTOR	var.81
SCHWEIßFAKTOR	var.82
SCHWEIßFAKTOR	var.83
SCHWEIßFAKTOR	var.84
SCHWEIßFAKTOR	var.85
SCHWEIßFAKTOR	var.86
SCHWEIßFAKTOR	var.87
SCHWEIßFAKTOR	var.88
SCHWEIßFAKTOR	var.89
SCHWEIßFAKTOR	var.90
SCHWEIßFAKTOR	var.91
SCHWEIßFAKTOR	var.92
SCHWEIßFAKTOR	var.93
SCHWEIßFAKTOR	var.94
SCHWEIßFAKTOR	var.95
SCHWEIßFAKTOR	var.96
SCHWEIßFAKTOR	var.97
SCHWEIßFAKTOR	var.98
SCHWEIßFAKTOR	var.99
SCHWEIßFAKTOR	var.100

Diese Zeichnung gehört zur Zeichnung Nr 22-1-10750/4r
TUV NDRD ne cert 019771 Rev.1

BESEHLUNG NACH	EN 10 201	DRUCK	1000	VERMÄSSLICHUNG	
ABNÄHME ALTE	R 411/14/16/18/20/22/24/26/28/30/32/34/36/38/40/42/44/46/48/50/52/54/56/58/60/62/64/66/68/70/72/74/76/78/80/82/84/86/88/90/92/94/96/98/100	DRUCK	1000	VERMÄSSLICHUNG	
ABNÄHME DURCH	TUV NDRD 1221 Meisel H-D	DRUCK	1000	VERMÄSSLICHUNG	
INITIAL	2700	DRUCK	1000	VERMÄSSLICHUNG	
MAX. ZULASSIG DRUCK	15.6 bar	DRUCK	1000	VERMÄSSLICHUNG	
PRÜFDRUCK	22.3 bar	DRUCK	1000	VERMÄSSLICHUNG	
DICHTHEITSPRÜFUNG	6 bar	DRUCK	1000	VERMÄSSLICHUNG	
FÜLLGAS	PROPAN, BUTAN, EN 589	DRUCK	1000	VERMÄSSLICHUNG	
BEZEICHNUNGSTEMPORATUR	-40°C	DRUCK	1000	VERMÄSSLICHUNG	
MIN/MAX ZULASSIG TEMPERATUR	-20/-10°C	DRUCK	1000	VERMÄSSLICHUNG	
KORROSIONSZUSCHLAG	0	DRUCK	1000	VERMÄSSLICHUNG	

FLÜSSIGGASBEHÄLTER
Ø1250mm, 2700l - männlich DN500

22-1-12587 b 1